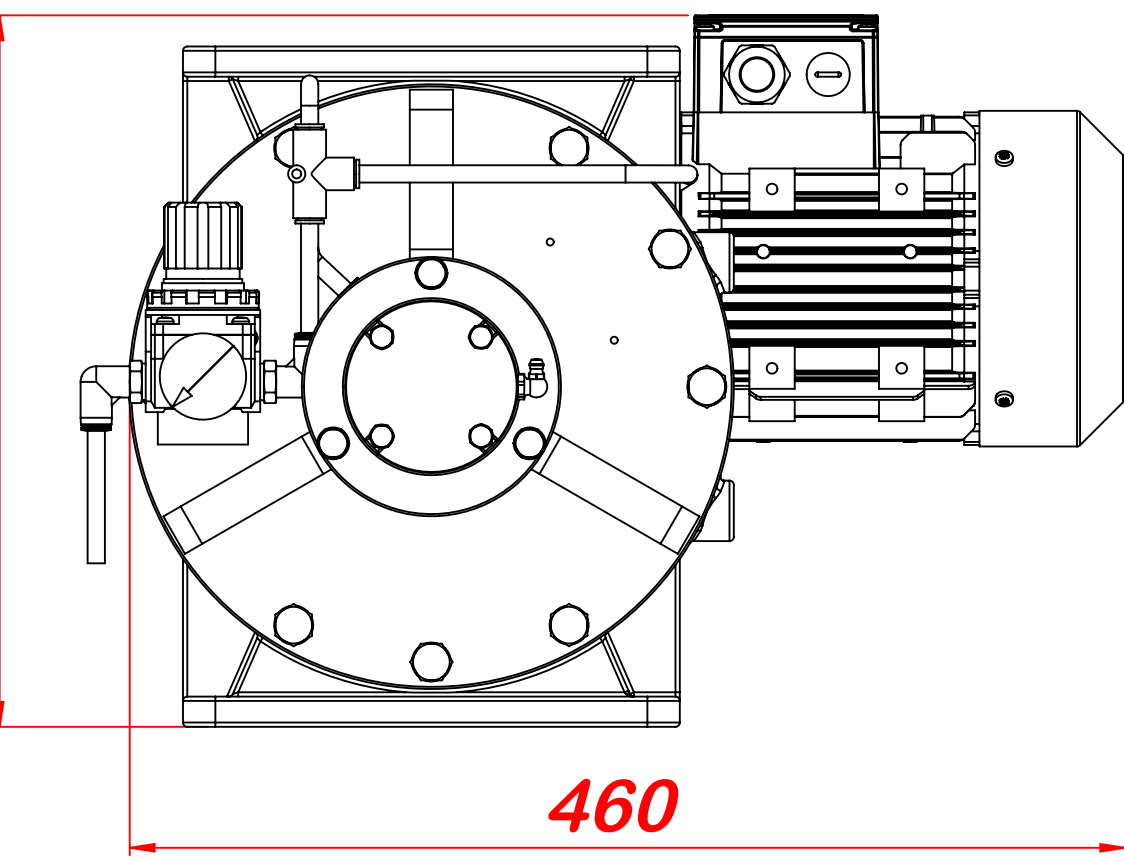
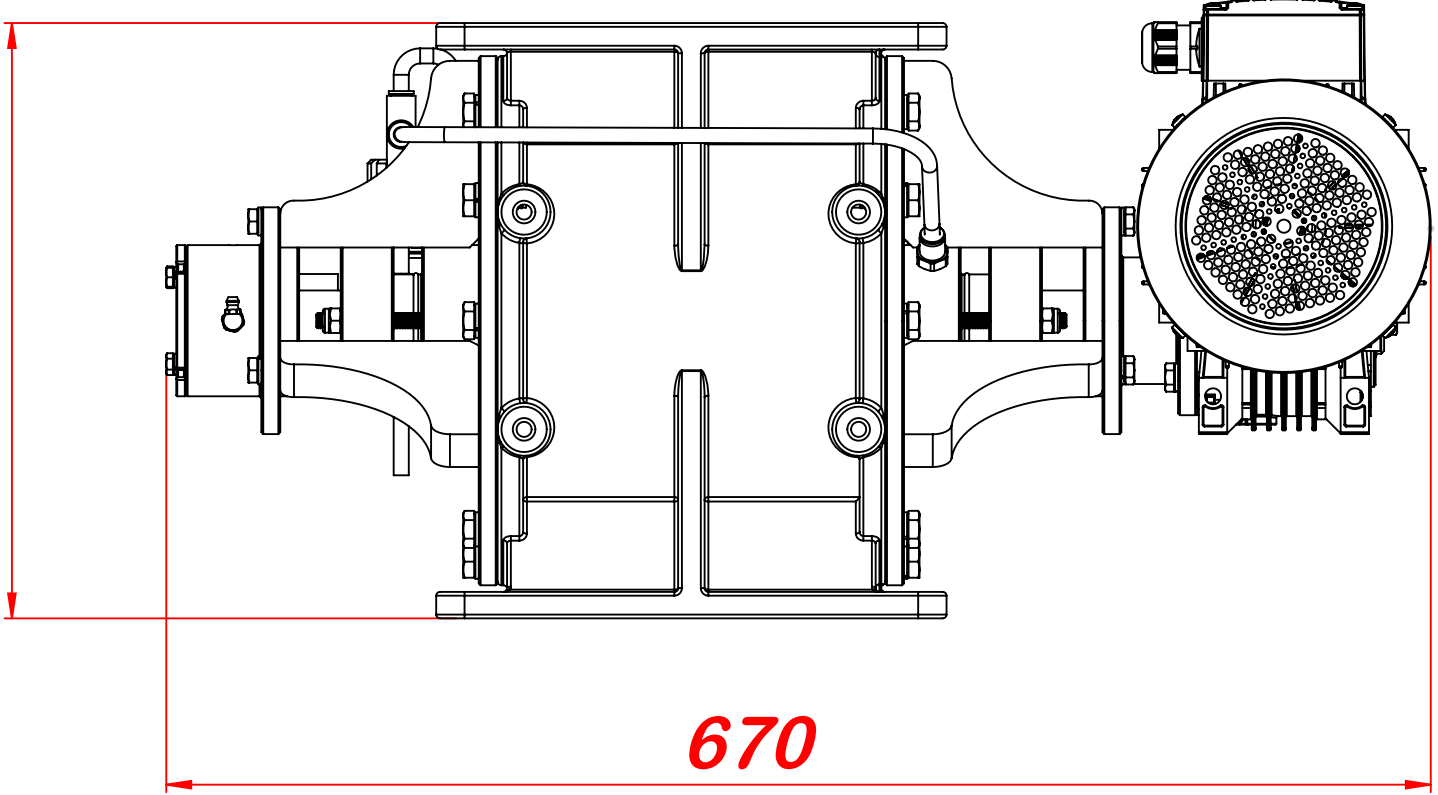


329

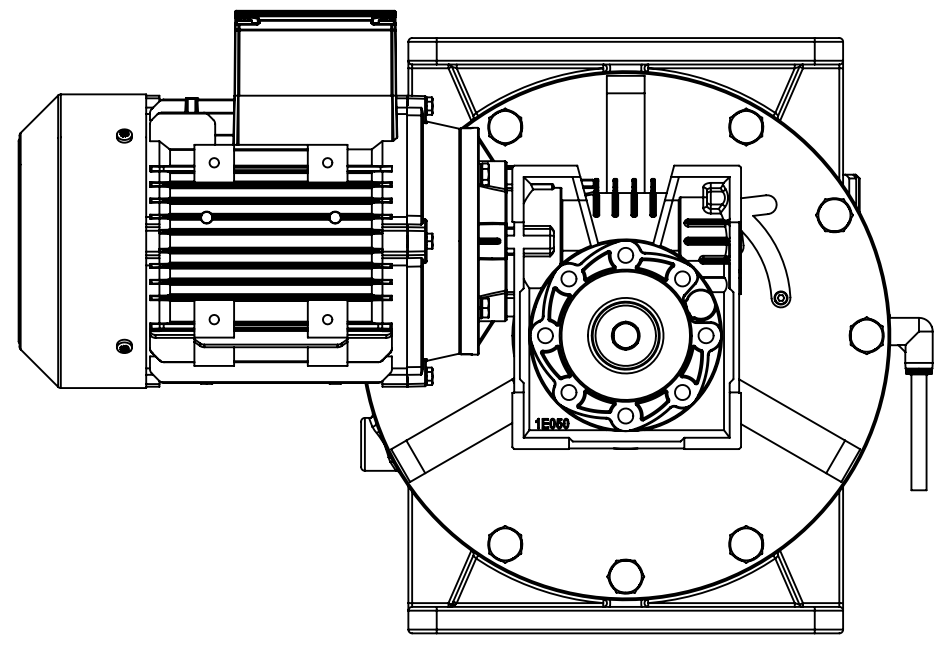


460

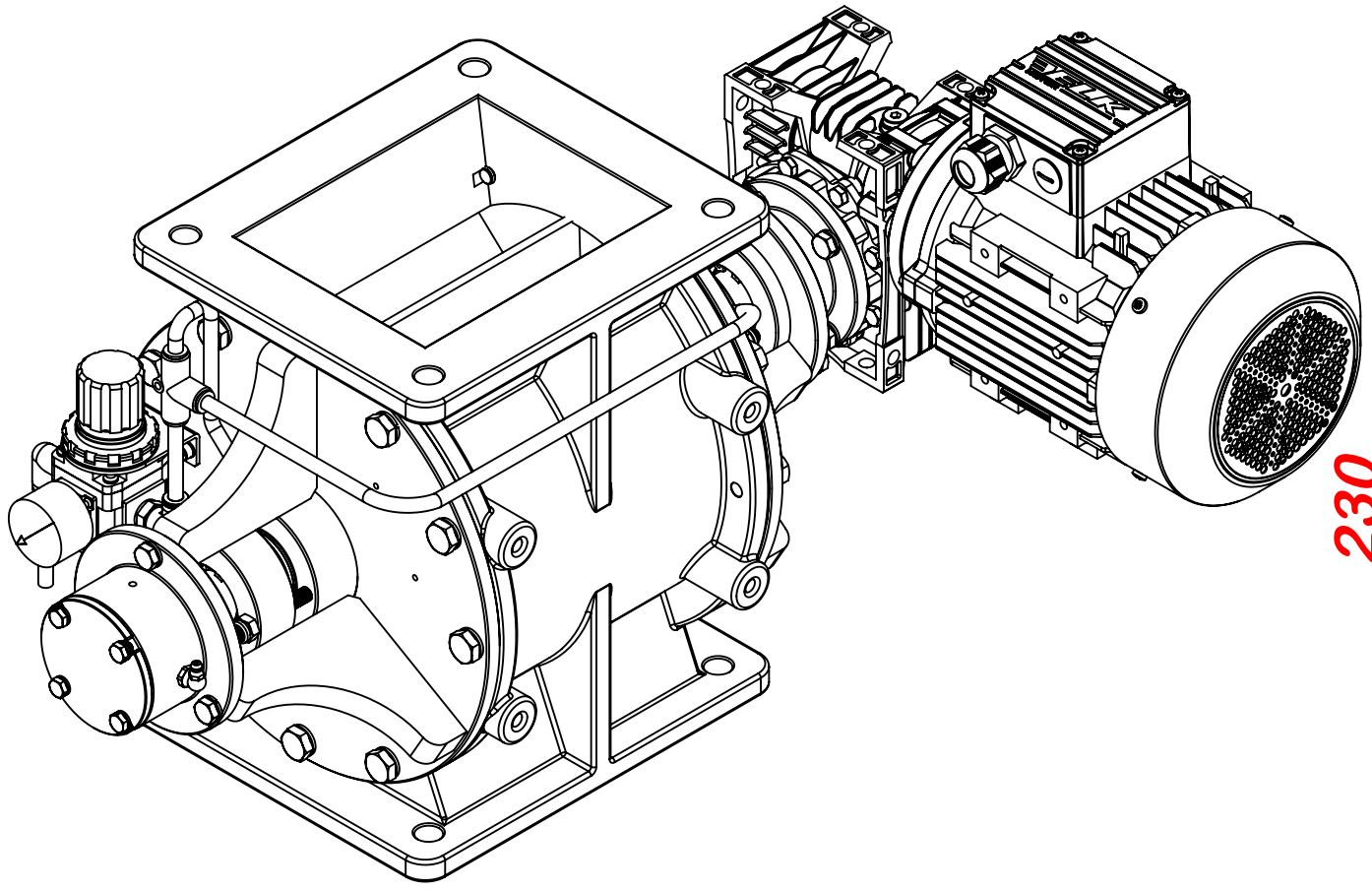
315



670



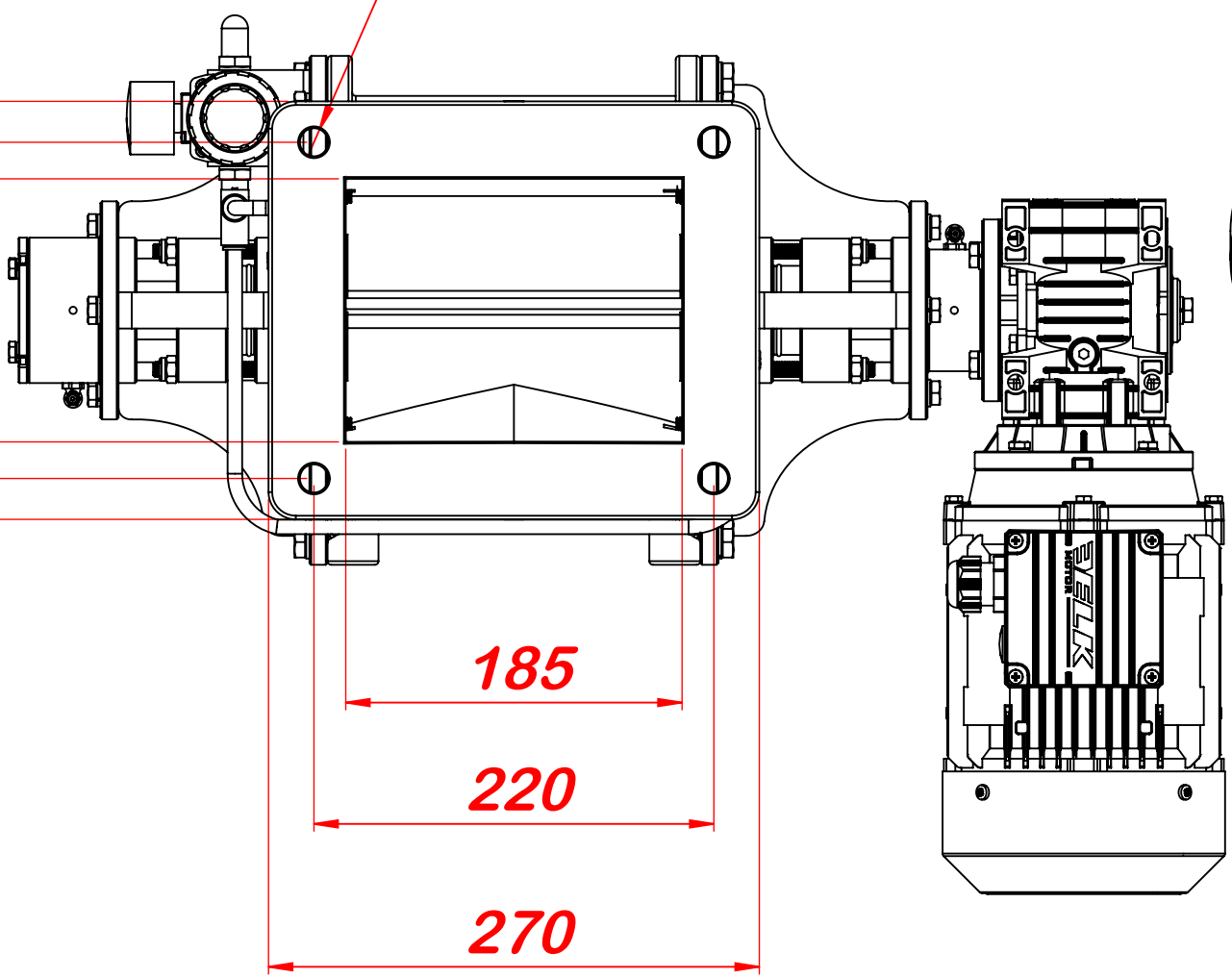
Ø 15.5 (x4)



230

185

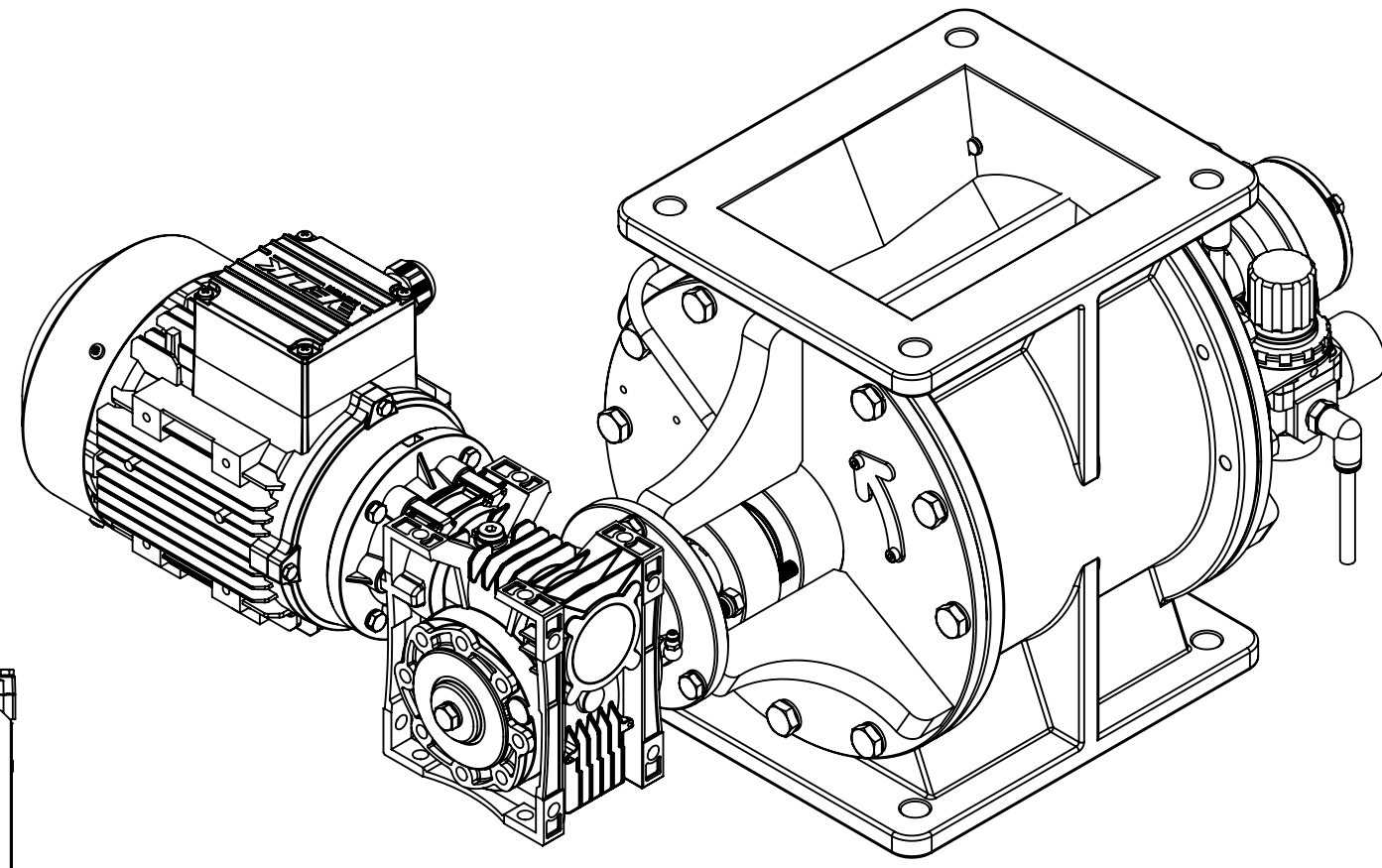
145



185

220

270



TASARIM	R. ALTUNDAG	PARCA ADI	DSR200-ABKH KARE
CIZEN	R. ALTUNDAG	PARCA KAL.	MM
KONTROL	R. YILDIZ	MALZEME	
ONAY	R. YILDIZ	AGIRLIK	GR
		OLCEK	1/ FORMAT A4
<small>BU TEKNİK RESİM ÜRETİLECEK BİR ÜRÜNÜN ÜRETİMİNE YATIRILAN MÜHÜRÜMÜZÜ VE BİRİNCİLİK HAKKINI KORUYAN BİR YASAL DOKÜMANDIR. BU ÇİZİMİNİN TANIMI VEYA BELİRLİ BİR ÖLÇÜM KULLANILMAZ. ÇİZİMİNİN TANIMI VEYA BELİRLİ BİR ÖLÇÜM KULLANILMAZ. ÇİZİMİNİN TANIMI VEYA BELİRLİ BİR ÖLÇÜM KULLANILMAZ. ÇİZİMİNİN TANIMI VEYA BELİRLİ BİR ÖLÇÜM KULLANILMAZ.</small>			

**SULTAN MAKİNA**

